

**Vakka-Suomen Puhelin Oy:n  
Yhteyshinnasto operaattoreille  
01.06.2006**

1.	Analoginen 2 –johtiminen tilaajayhteys, tavanomainen laatu .....	2
1.1	Tuotekuvaus .....	2
1.2	Hinnat (alv 0%) .....	3
2.	Analoginen 2 –johtiminen tilaajayhteys, erikoislaatu .....	3
2.1	Tuotekuvaus .....	4
2.2	Hinnat .....	4
3.	Analoginen 4 –johtiminen tilaajayhteys, erikoislaatu .....	4
3.1	Tuotekuvaus .....	5
3.2	Hinnat .....	5
4.	Analoginen 2 –johtiminen tilaajayhteys talojakamo - talojakamo, tavanomainen laatu .....	5
4.1	Tuotekuvaus .....	6
4.2	Hinnat .....	6
5.	Analoginen 2 –johtiminen tilaajayhteys talojakamo - talojakamo, erikoislaatu .....	6
5.1	Tuotekuvaus .....	7
5.2	Hinnat .....	7
6.	Analoginen 4 –johtiminen tilaajayhteys talojakamo - talojakamo, erikoislaatu .....	7
6.1	Tuotekuvaus .....	8
6.2	Hinnat .....	8
7.	Yhdysverkon varmentamaton kiinteä yhteys .....	8
7.1	Tuotekuvaus .....	9
7.2	Hinnat varmistamaton yhteys .....	9
7.3	Yhdysverkon kanavoitu yhteys n*64 kbit/s .....	9
7.4	Paikallisverkon kanavoitu yhteys .....	9
8.	Yhdysverkon varmennettu kiinteä yhteys .....	9
8.1	Tuotekuvaus .....	10
8.2	Hinnat varmistettu yhteys .....	10
9.	Tilaajayhteyden rinnakkaiskäyttö .....	10
9.1	Tuotekuvaus .....	11
9.2	Analoginen 2 –johtiminen tilaajayhteys, yläkaista ilman jakosuodatinta (B –rajapinta) ..	12
9.2.1	Hinnat .....	12
10.	Saatavuuskyselyt .....	13
10.1	Tuotekuvaus .....	13
10.2	Hinnat .....	13
11.	Hinnaston soveltamisalue .....	13

## 1. Analoginen 2 –johtiminen tilaajayhteys, tavanomainen laatu

### 1.1 Tuotekuvaus

Samalla keskus- tai keskitinalueella oleva yhteys, jonka toinen pää on kytketty Vakka-Suomen Puhelin Oy:n (jäljempänä VSP Oy) keskus- tai keskitinlaitetilan ristikytkentätelineeseen.

Yhteys vastaa normaalilaatuisen puheen siirtoon soveltuva yhteyttä. Yhteyden suorituskyky on vähintään ITU-T:n suosituksessa M.1040 esitettyjen eritelmien mukainen.

## 1.2 **Hinnat (alv 0%)**

### Kertamaksut

	Euro €
Liittymismaksu	80,00

### Kuukausimaksut

	Euro €
vuokra / kk	12,00

### Muutosmaksut

	Euro €
Siirtomaksu	80,00

Kertamaksu kattaa yhteyden kytkemisen ja käyttöönottotestin, jolla varmistetaan yhteyden toimivuus luovutushetkellä.

Siirtomaksu kattaa käytössä olevan yhteyden toisen pään siirron.

## 2. Analoginen 2 –johtiminen tilaajayhteys, erikoislaatu

## 2.1 **Tuotekuvaus**

Samalla keskus- tai keskitinalueella oleva yhteys, jonka toinen pää on kytketty VSP Oy:n keskus- tai keskitinlaitetilan ristikytkentätelineeseen.

Yhteys vastaa laatutasoltaan datasiirtoon soveltuva soveltuva yhteyttä aina 256 kbit/s asti ja mahdollistaa muun muassa ISDN-perusliittymien edellyttämien verkko- ja keskuspäätteiden käytön (U –rajapinta).

## 2.2 **Hinnat**

Kertamaksut

	Euro €
Liittymismaksu	105,00

Kuukausimaksut

	Euro €
vuokra / kk	18,00

Muutosmaksut

	Euro €
Siirtomaksu	105,00

Kertamaksu kattaa yhteyden kytkemisen ja käyttöönottotestin, jolla varmistetaan yhteyden toimivuus luovutushetkellä.

Siirtomaksu kattaa käytössä olevan yhteyden toisen pään siirron.

## 3. Analoginen 4 –johtiminen tilaajayhteys, erikoislaatu

### 3.1 **Tuotekuvaus**

Samalla keskus- tai keskitinalueella oleva yhteys, jonka toinen pää on kytketty VSP Oy:n keskus- tai keskitinlaitetilan ristikytkentätelineeseen.

Yhteys vastaa laatutasoltaan datasiirtoon soveltuvaan soveltuva nelijohdinyhteyttä.

### 3.2 **Hinnat**

Kertamaksut

	Euro €
Liittymismaksu	210,00

Kuukausimaksut

	Euro €
vuokra / kk	32,96

Muutosmaksut

	Euro €
Siirtomaksu	210,00

Kertamaksu kattaa yhteyden kytkemisen ja käyttöönottotestin, jolla varmistetaan yhteyden toimivuus luovutushetkellä.

Siirtomaksu kattaa käytössä olevan yhteyden toisen pään siirron.

4. Analoginen 2 –johtiminen tilaajayhteys talojakamo - talojakamo, tavanomainen laatu.

## 4.1 **Tuotekuvaus**

Kiinteä yhteys on samalla keskus- tai keskitinalueella olevien asiakkaan talojakamojen kytkentäpisteiden välinen yhteys.

Yhteys vastaa normaalilaatuisen puheen siirtoon soveltuvaa yhteyttä. yhteyden suorituskyky on vähintään ITU-T:n suosituksessa M.1040 esitettyjen eritelmien mukainen.

## 4.2 **Hinnat**

Kertamaksut

	Euro €
Liittymismaksu	219,89

Kuukausimaksut

	Euro €
vuokra / kk	13,12

Muutosmaksut

	Euro €
Siirtomaksu	108,91

Kertamaksu kattaa yhteyden kytkemisen ja käyttöönottestin, jolla varmistetaan yhteyden toimivuus luovutushetkellä.

Siirtomaksu kattaa käytössä olevan yhteyden toisen pään siirron.

## 5. Analoginen 2 –johtiminen tilaajayhteys talojakamo - talojakamo, erikoislaatu

## 5.1 *Tuotekuvaus*

Kiinteä yhteys on samalla keskus- tai keskitinalueella olevien asiakkaan talojakamojen kytkentäpisteiden välinen yhteys.

Yhteys vastaa laatutasoltaan datasiirtoon soveltuvaan yhteyttä aina 256 kbit/s asti ja mahdollistaa muun muassa ISDN-perusliittymien edellyttämien verkko- ja keskuspäätteiden käytön (U –rajapinta).

## 5.2 *Hinnat*

Kertamaksut

	Euro €
Liittymismaksu	302,74

Kuukausimaksut

	Euro €
vuokra / kk	18,00

Muutosmaksut

	Euro €
Siirtomaksu	201,83

Kertamaksu kattaa yhteyden kytkemisen ja käyttöönottestin, jolla varmistetaan yhteyden toimivuus luovutushetkellä.

Siirtomaksu kattaa käytössä olevan yhteyden toisen pään siirron.

## 6. Analoginen 4 –johtiminen tilaajayhteys talojakamo - talojakamo, erikoislaatu

## 6.1 *Tuotekuvaus*

Kiinteä yhteys on samalla keskus- tai keskitinalueella olevien asiakkaan talojakamojen kytkentäpisteiden välinen yhteys.

Yhteys vastaa laatutasoltaan datasiirtoon soveltuvaan soveltuva nelijohdinyhteyttä.

## 6.2 *Hinnat*

Kertamaksut

	Euro €
Liittymismaksu	302,74

Kuukausimaksut

	Euro €
vuokra / kk	32,96

Muutosmaksut

	Euro €
Siirtomaksu	201,83

Kertamaksu kattaa yhteyden kytkemisen ja käyttöönottotestin, jolla varmistetaan yhteyden toimivuus luovutushetkellä.

Siirtomaksu kattaa käytössä olevan yhteyden toisen pään siirron.

## 7. Yhdysverkon varmentamaton kiinteä yhteys

## 7.1 Tuotekuvaus

2Mbit/s rakenteellinen yhteys G.703 rajapinnalla.

## 7.2 Hinnat varmistamaton yhteys

Kertamaksut

	Euro €
Liittymismaksu	1177,00

Kuukausimaksut

	Euro €/km
yhteyden lähtömaksu	115,00
yhteysmaksu €/km/ 0 – 30 km	15,00
yhteysmaksu €/km/ 0 – 100 km	8,50

Muutosmaksut

	Euro €
Siirtomaksu	600,00

Kertamaksu kattaa yhteyden kytkemisen ja käyttöönottotestin, jolla varmistetaan yhteyden toimivuus luovutushetkellä.

Siirtomaksu kattaa käytössä olevan yhteyden toisen pään siirron.

## 7.3 Yhdysverkon kanavoitu yhteys n\*64 kbit/s

Kertamaksut

	Euro €
Liittymismaksu	320

Kuukausimaksut

	Euro/aikaväli (64 kbit/s)
Kuukausimaksu	46

## 7.4 Paikallisverkon kanavoitu yhteys

	Euro €
Kertamaksu	320
Kuukausimaksu	108

## 8. Yhdysverkon varmennettu kiinteä yhteys

## 8.1 *Tuotekuvaus*

2Mbit/s rakenteellinen yhteys G.703 rajapinnalla.

## 8.2 *Hinnat varmistettu yhteys*

Kertamaksut

	Euro €
Liittymismaksu	1177,00

Kuukausimaksut

	Euro €/km
yhteyden lähtömaksu	161,00
yhteysmaksu €/km/ 0 – 30 km	21,00
yhteysmaksu €/km/ 0 – 100 km	12,00

Muutosmaksut

	Euro €
Siirtomaksu	600,00

Kertamaksu kattaa yhteyden kytkemisen ja käyttöönottotestin, jolla varmistetaan yhteyden toimivuus luovutushetkellä.

Siirtomaksu kattaa käytössä olevan yhteyden toisen pään siirron.

## 9. Tilaajayhteyden rinnakkaiskäyttö

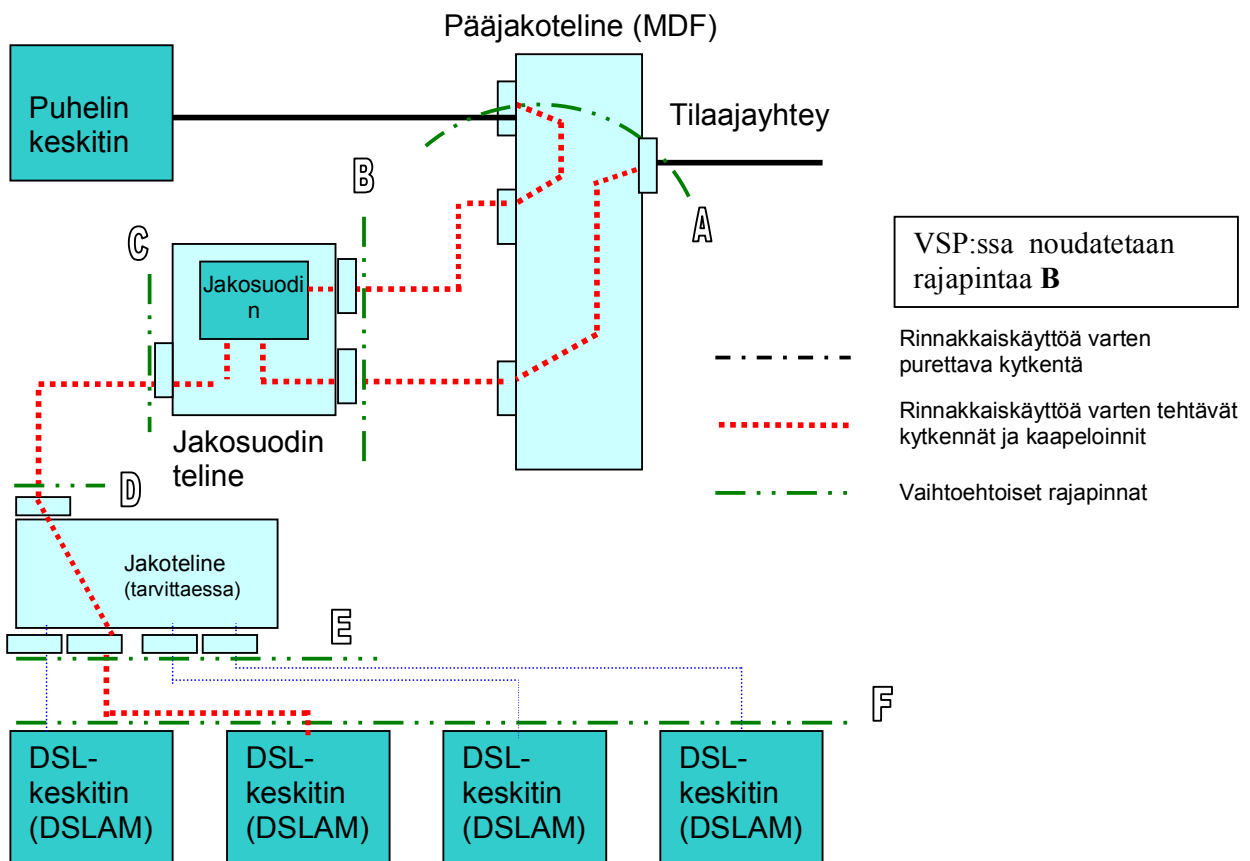
## 9.1 Tuotekuvaus

Yläkaista (rinnakkaisyhteys) on puhelinverkon tilaajayhteydestä jakosuotimen avulla erotettu taajuuskaista, joka sijoittuu 20 kHz:n yläpuolelle.

Tilaajayhteyden yläkaistaa vuokrataan vain sellaisissa tapauksissa, joissa tilaajayhteydellä on käytössä peruspuhelinliittymä. Jos yhteydellä ei ole käytössä puhelinliittymää, vuokralle ottajan tulee vuokrata koko tilaajayhteys.

Tilaajayhteydelle A, B ja C –rajapintoihin kytkettävien suodattimien ja ylempää taajuuskaistaa käyttävien telelaitteiden tulee olla määräyksen THK 39A/2000M vaatimukset täyttäviä eurooppalaisten standardien tai ITU-T suosituksien mukaisia laitteita. Vuokralle ottaja vastaa loppuasiakkaan tiloissa olevasta jakosuodattimesta.

Tilaajayhteyksien rinnakkaiskäytön liitännäraajapinnat



## 9.2 *Analoginen 2 –johtiminen tilaajayhteys, yläkaista ilman jakosuodatinta (B –rajapinta)*

### 9.2.1 Hinnat

#### Kertamaksut

	Euro €
Liittymismaksu	80,00

#### Kuukausimaksut

	Euro €
vuokra / kk	6,00

#### Muutosmaksut

	Euro €
Siirtomaksu	80,00

Kertamaksu kattaa yhteyden kytkemisen ja käyttöönottestin, jolla varmistetaan yhteyden toimivuus luovutushetkellä.

Siirtomaksu kattaa käytössä olevan yhteyden toisen pään siirron.

## 10.Saatavuuskyselyt

### 10.1 **Tuotekuvaus**

VSP Oy laskuttaa yhteyksien vuokraamista edeltävien saatavuuskyselyjen vastauksista siltä osin kuin kalenterikuukauden aikana tehtyihin saatavuuskyselyihin annettujen vastausten määrä on yli kaksi kertaa niin suuri kuin ao. teleyrityksen samana aikana VSP Oy:ltä tilaamien yhteyksien määrä. Maksu peritään vain ylimenevien vastausten osalta.

### 10.2 **Hinnat**

Saatavuuskyselyn vastaus / yhteys

	Euro €
Analoginen 2 –johtiminen yhteys, tavanomainen laatu	25,23

## 11.Hinnaston soveltamisalue

Tämä hinnasto on voimassa toistaiseksi, ja sitä sovelletaan seuraavin ehdoin:

Hinnat on ilmoitettu ilman arvonlisäveroa, ja lopullisiin hintoihin lisätään kulloinkin voimassa olevat verot ja mahdolliset muut viranomaismaksut.

yhteyksien vuokrauksessa noudatetaan liikenne –ja viestintäministeriön ja viestintäviraston voimassa olevia päätöksiä ja määräyksiä sekä VSP Oy:n yleisiä toimitusehtoja kiinteiden yhteyksien ja tilaajayhteyksien vuokraamisesta teleyrityksille. Näistä poikkeavat toimintatavat ja ehdot, jotka koskevat esimerkiksi toimitusaikoja, mahdollisia sanktioita ja vuokraukseen liittyviä erikoispalveluja, eivät sisälly hinnaston hintoihin.

Yhteydet päätetään asiakkaan luona talojakamossa tai vastaavissa paikoissa, esimerkiksi vaihdehuoneissa, sijaitseviin kytkentäpaikkoihin. Kiinteistöjen sisäverkkoyhteydet eivät sisälly hinnaston hintoihin.