

Henry Pietilä

30.5.2008

Datasiirtopalvelut

Sisäiseen käyttöön

VAKKA-SUOMEN PUHELIN OY:N ETHERNET DSL OPERAATTORITUOTE

PALVELUKUVAUS

1.6.2008

Henry Pietilä

30.5.2008

Datasiirtopalvelut

Sisäiseen käyttöön

1 Vakka-Suomen Puhelin Oy:n Operaattori Ethernet DSL – laajakaistayhteydet

Tässä palvelu- ja tuotekuvauksessa määritellään Vakka-Suomen Puhelin Oy:n Ethernet tekniikalla toteutettujen laajakaistatuotteiden ja – palvelujen toimitusehdot toiselle palvelu / verkko-operaattoreille.

1.1 Palvelun yleiskuvaus

Ethernet tekniikkaan perustuva DSL- operaattorituote sisältää liitännän Vakka-Suomen Puhelin Oy:n Ethernet verkkoon. Yhteys on mahdollista toteuttaa liittymäryhmäkohtaisena tai liittymäkohtaisella VLAN-yhteydellä Ethernet-runkoverkon liityntäpisteestä xDSL-liittymään.

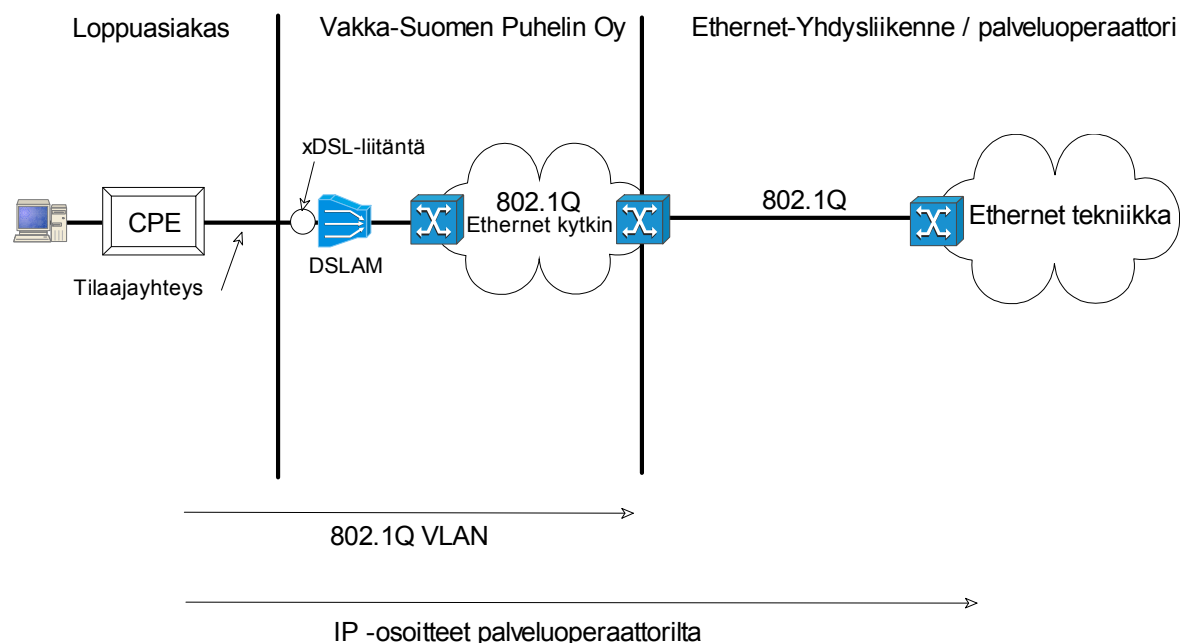
DSL -operaattorituotteen Ethernet-nieluliitäntä on 100Mbit/s tai 1Gbit/s optinen yksimuotoliitäntä. Ethernet-nieluliitäntä on satavilla osoitteessa: **Vakka-Suomen Puhelin Oy, Pohjoistullikatu 11, 23500 UUSIKAUPUNKI**

Vakka-Suomen Puhelin Oy tarjoaa seuraavia ADSL liittämnopeuksia: 256/256, 512/512, 1M/512, 2M/512, 4M/512, 8M ja 24M

G. SHDSL- liittymiä toimitetaan nopeuksilla: 1M/1, 2M/2*
*= saatavuus varmistettava

ADSL liittymiä toimitetaan ns. rinnakkaisyhteydellä tai tilaajayhteydellä.

1.2 Ethernet -yhdysliikenne



Kuva 1. Ethernet:llä toteutettu yhdysliikenne.

Henry Pietilä

30.5.2008

Datasiirtopalvelut

Sisäiseen käyttöön

1.3 Yhteenliittäminen

Vakka-Suomen Puhelin Oy:n ja Asiakkaan liitántärajapinta toistensa verkkoihin toteutetaan joko 100Mbps tai 1Gbs liittynällä. Fyysisenä media käytetään yksimuotokuitua ja rajapinnan asetukset ovat full duplex ja no-autonegation määrytyksiä.

1.4 Ethernet liitäntä

Ethernet – yhteenliittäminen toteutetaan IEEE 802.1Q mukaisella loogisella VLAN:illa. Liikenne kulkee loppuasiakkaan päätelaitteelta Vakka-Suomen Puhelin Oy:n Dslamin portille, liittymään on asetettu asiakkaan identifioiva VLAN ID tunniste, tunnisteen määrittää VSP Oy ja tunniste liitetään jokaisen Ethernet kehyksen sisälle. Loppuasiakkaan tunnistamisessa käytetään DHCP option-82/remote id kenttää. Dslam kytkee VLAN kehykset yhdysliikennepisteen suuntaan. Ethernet kytkimet kytkevät kehykset Asiakkaan yhdysliikenne pisteeseen. Asiakas kytkee liikenteen VLAN-tunnisteen perusteella.

Ethernet-VLAN tekniikka mahdollistaa yhteyksien muodostamisen liittymäkohtaisesti ja liittymäryhmäkohtaisesti L2- tasolla.

Loppuasiakas rajapinnassa yhteys voi olla sillattu tai reititetty L2-tasolla (RFC1483). Liittymän nopeus rajoitetaan xDSL keskittimellä.

Asiakas voi tilata käyttöönsä operaattorikohtaisia (liittymäkohtaisia tai liittymäryhmäkohtaisia) VLAN:a yhteensä 50 kpl. Ensimmäiset 10 kpl VLAN:a veloitusetta, ylimenevä osuus laskutetaan hintaan:

Operaattori VLAN	19,00 €/kk
------------------	------------

Loppuasiakas liittymään voi tulla 8-MAC-osoiteetta. VSP Oy varaa oikeuden sulkea liittymät, joiden havaitaan häiritsevän teleliikennettä, VSP ilmoittaa näistä suluista Asiakkaalle välittömästi.

1.4.1 Liittymäkohtainen VLAN

Liittymäkohtaisella Operaattori VLAN:illa toimitetaan Asiakkaalle yksi operaattori DSL-liittymä. VSP:n määrittelemässä yksittäisessä VLAN:ssa, IP-osoitteen loppuasiakas saa palveluoperaattoriasiakkaan omalta DHCP-palvelimelta.

1.4.2 Liittymäryhmäkohtainen VLAN

Liittymäryhmäkohtaisella Operaattori VLAN:illa toimitetaan Asiakkaan Operaattori DSL- liittymät VSP:n määrittelemässä yksittäisessä VLAN:ssa ja loppuasiakas saa IP – osoitteen palveluoperaattoriasiakkaan DHCP palvelimelta. Loppuasiakkaiden määrää ei ole rajoitettu sen sijaan yhdysliikennepisteessä käytössä olevien VLAN määrä on 50 kpl. Tämän rajoitteen ylittävistä VLAN tarpeiden toteutuksista neuvotellaan asiakkaan kanssa erikseen.

Henry Pietilä

30.5.2008

Datasiirtopalvelut

Sisäiseen käyttöön

1.5 Saatavuus

VSP Oy:n Ethernet yhdysliikennepisteeseen liitetty alueverkko kattaa liitteessä 1 ilmoitetut paikkakunnat ja keskitinalueet.

1.6 Tilaajayhteys

Tilaajayhteys ei sisälly DSL-operaattorituotteeseen.

VSP:n tilaajayhteystuote toimitetaan ja laskutetaan erillisen tilaajayhteyden palvelukuvauksen hinnaston mukaisesti. VSP:n tilaajayhteys päättyy talojakamoon, sisäverkon kytkentä laskutetaan erikseen.

Tilaajayhteyden pituus ja tekniset ominaisuudet voivat rajoittaa liittymän maksiminopeutta.

1.7 Toimitusaika

DSL – yhteyksien tavoitteellinen toimitusaika on 10 työpäivää (2 vkoa)

1.8 Hinnoittelu

Kaikki tämän dokumentin sekä kaikkien siihen mahdollisesti liitettävien liitteiden mukaiset hinnat ovat verottomia (alv 0 %). Niihin lisätään laskutuksen yhteydessä kulloinkin voimassa olevat verot ja veroluontoiset maksut.

1.8.1 Operaattori DSL – yhteyksien kytkentä- ja kk-maksut

Yhteyden kytkentä ja kuukausimaksu kattaa yhden nopeudeltaan arviokaistapalvelu (UBR tai Best Effort) tyyppisen operaattori DSL – yhteyden kytkennän VSP:n keskitintilassa olevan ristikytkennän DSLAM-portin puoleiselle ristikytkentärimalle saakka.

Hintaan ei sisälly tilaajayhteyttä eikä siihen mahdollisesti kuuluvaa DSLAM:n päähän tulevaa alipäästösuodatinta.

Asiakaspäätelaite ja mahdolliset loppuasiakkaalle tulevat alipäästösuodattimet eivät myöskään sisälly hintaan. Mahdolliset sisäverkkotyöt veloitetaan erikseen.

Liittymän nopeus	Liittymän vuokra	Kyt Kentä maksu	Nopeuden muutosmaksu
256/256kbit/s	5,5 €/kk	15,00 €	25,00€
512/512kbit/s	7,5 €/kk	15,00 €	25,00€
1M/512kbit/s	12,2 €/kk	15,00 €	25,00€
2M/512kbit/s	15,7 €/kk	15,00 €	25,00€
4M/512kbit/s	17,6 €/kk	15,00 €	25,00€
8M/512kbit/s *	19,5 €/kk	15,00 €	25,00€
24M/512kbit/s *	32,5 €/kk	15,00 €	25,00€

*= Saatavuus on rajallinen

Taulukko 1 Operaattori DSL – yhteyksien kytkentä- ja kk-maksut

Henry Pietilä

30.5.2008

Datasiirtopalvelut

Sisäiseen käyttöön

1.8.2 Alennustaulukko

Volyymialennus

Vakka-Suomen Puhelin myöntää Asiakkaalle OPERAATTORI-xDSL- yhteyksien kalenterikuukausittaiseen kappalemäärään sidotun volyymialennuksen Taulukon 2 mukaisesti.

Alennukset koskevat vain kuukausimaksuja. Alennus lasketaan Asiakkaan hankkimien OPERAATTORI-xDSL- yhteyksien yhteenlasketun kalenterikuukausittaisen kokonaismäärän mukaisesti.

Alennus astuu voimaan tietyn alennusportaan ylittämistä seuraavan kalenterikuukauden alusta lukien (edellyttäen, että alennukseen oikeuttavien yhteyksien kappalemäärä pysyy koko ajan mainitun seuraavan kalenterikuukauden alkuun asti alennukseen oikeuttavan rajan yläpuolella).

Mahdollinen alennus lasketaan kalenterikuukausittain uudelleen. Mikäli Asiakas on jo saanut taulukon mukaista volyymialennusta, mutta jonain kalenterikuukautena hänen alennukseen oikeuttava yhteysmääränsä putoaa ko. alennusrajan alapuolelle, niin seuraavan kalenterikuukauden alusta lukien hän vastaavasti menettää ko. alennuksen tai hänen alennusprosenttinsa laskee tapauksesta riippuen.

Alennukseen oikeuttaviin OPERAATTORI-xDSL- yhteyksiin luetaan kunkin kalenterikuukauden osalta ainoastaan normaalin kuukausilaskutuksen piirissä olevat maksulliset yhteydet (ei esim. mahdollisia maksuttomia testi- ja koekäyttöyhteyksiä.)

Alennus % kk laskutuksesta	Operaattori-xDSL liittymiä yhteensä kpl
0 %	0 – 45
1 %	46 – 91
2 %	92 – 137
3 %	138 – 183
4 %	184 – 229
6 %	230 – 315
8 %	316 – 405
10 %	406 – 800
12 %	801 – >

Taulukko 2. OPERAATTORI-xDSL- yhteyshinnaston alennustaulukko.

Henry Pietilä

30.5.2008

Datsiirtopalvelut

Sisäiseen käyttöön

1.9 Toimitusprosessi

Operaattori tekee tilaukset kirjallisesti sähköisen tilausjärjestelmän kautta ja VSP vahvistaa tilauksen viiden (5) työpäivän kuluessa. Tilaus ja vahvistus voidaan sopia tehtäväksi myös molempien osapuolien hyväksymän muun tietojärjestelmän kautta.

Tilauksessa oltava vähintään seuraavat tiedot:

- Tilattava tuote
- Ethernet VLAN – numero
- yhteystunniste
- Asennusosoite
- liittymän käyttäjä: puhelinno, nimi, yhteyshenkilö
- Tilaajan (operaattorin tiedot) nimi, yhteyshenkilö, laskutusosoite ja puhelinno.

1.10 Päätelaitteet

Liittymätuotteiden toimivuuden varmistamiseksi loppuasiakkaalle, VSP voi asiakkaan pyynnöstä toimittaa testattujen päätelaitteiden listauksen (CPE)

1.11 Kytkentä ja kuukausimaksut

Runkoverkon -liitäntä	Kytkeämaksu	kk-maksu €/kk
Ethernet 100M kapasiteetti	1500	600
Ethernet 1Gb kapasiteetti	1500	600

Taulukko 3 runkoverkon kustannukset

Runkoverkonliitäntä ei sisällä siirtoyhteyttä.

1.12 Liityntäyhteyksien muut kytkentä ja muutosmaksut

	Toimitusaika	Hinnoittelu
Kytkeätyöt:		
Normaalityö	10 työpäivää tilauksesta	1* kytkentäm.
Pikatyö	5 työpäivää tilauksesta	2* kytkentäm.
Muutostyöt		
liittymän siirto	10 päivää tilauksesta	15 €
liittymän pikasiirto	5 päivää tilauksesta	2* siirtomaksu
Yhteyden nopeuden muutos	10 päivää tilauksesta	25 €
Peruutus/muutosmaksut		
Tilausvahvistuksen jälkeen perutut tilaukset		0,5* kytkentäm.
Tilausvahvistuksen jälkeen muutetut tilaukset		1,5* kytkentäm.
Aiheeton vikakäynti		135€

Taulukko 4 liityntäyhteyksien muut kytkentä ja muutosmaksut



Henry Pietilä

30.5.2008

Datasiirtopalvelut

Sisäiseen käyttöön

Toimitusajan laskenta alkaa kaikissa tapauksissa sitä työpäivää seuraavasta työpäivästä, jonka aikana asiakas on toimittanut yhteisesti sovitulla tavalla työtilauksen VSP:lle ja päättyy siihen työpäivään, jonka aikana VSP on kuitannut Asiakkaalle työn valmistuneeksi.

Tuntityönä tehtävistä palveluista VSP veloittaa asiakkaalta normaalina työaikana 65 €/h (alv 0 %) ja Asiantuntijatyöstä veloitetaan 95€/h ja normaalin työajan ulkopuolella hintoihin lisätään ajankohtaan liittyvät työehtosopimuksen mukaiset lisät, miniveloitusaika on 1 h

Tuntityönä tehtävien töiden yhteydessä VSP laskuttaa Asiakkaalta normaalin tuntityölaskutuksen lisäksi mahdolliset muut kulut toteutuneiden kustannuksien mukaisesti.